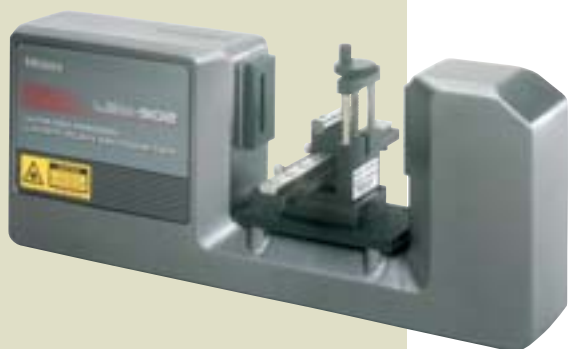


NOVEDADES DE PRODUCTO



Micrómetro Láser Scan LSM-902

Capacidad de medición: 0,1–25 mm

Serie 544

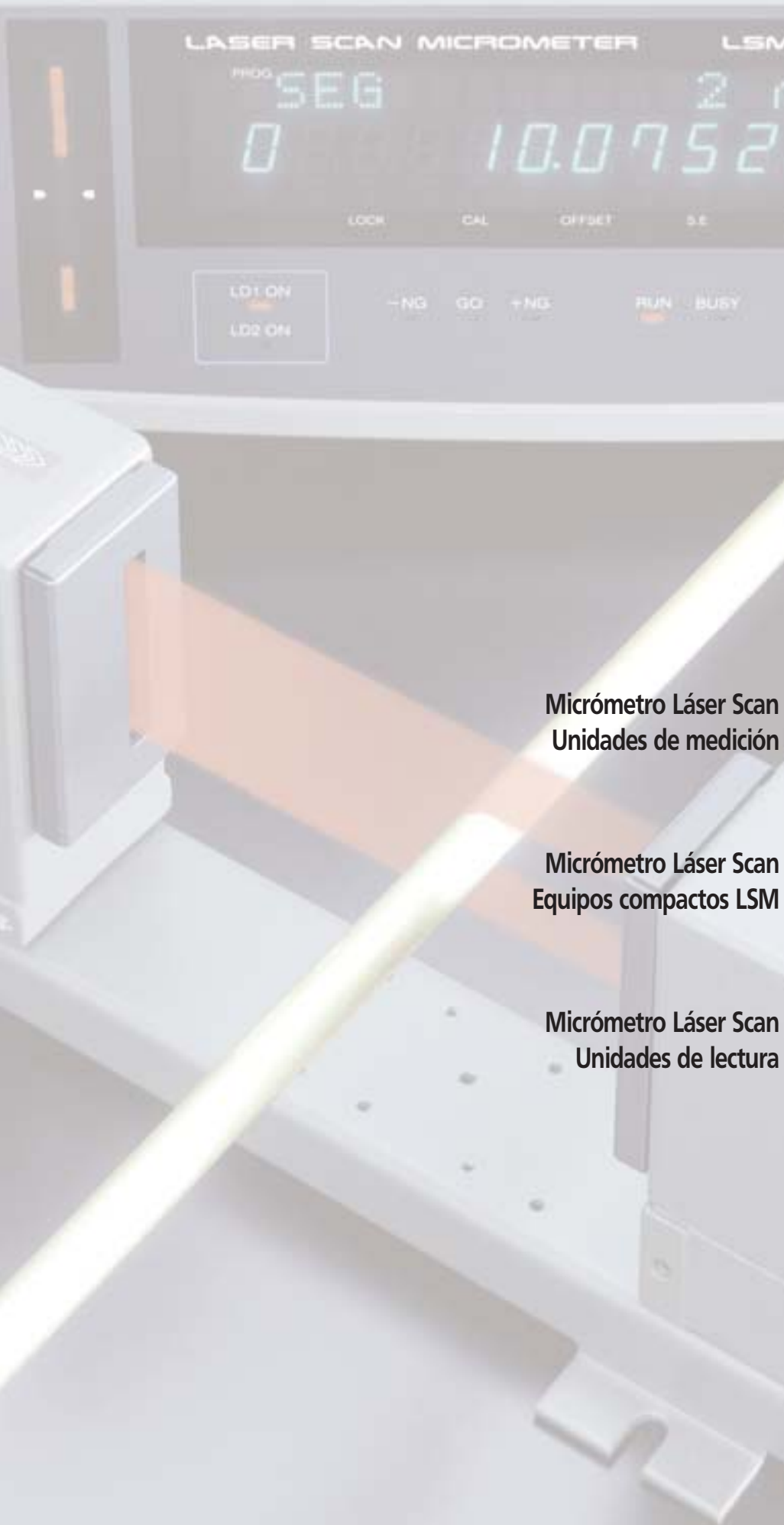
Ver información detallada en la página 346.



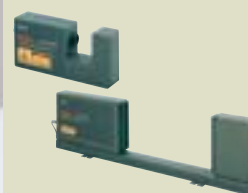
Visualizador de cotas (equipo de sobremesa) LSM-6900

Serie 544

Ver información detallada en la página 346.



**Micrómetro Láser Scan
Unidades de medición**



Páginas 343-344

**Micrómetro Láser Scan
Equipos compactos LSM**



Páginas 345-346

**Micrómetro Láser Scan
Unidades de lectura**

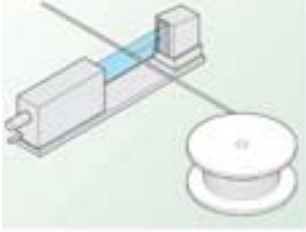


Páginas 347-348

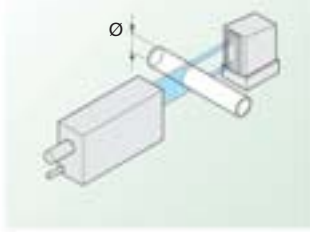
Micrómetro Láser Scan – Ejemplos de aplicación –

Serie 544

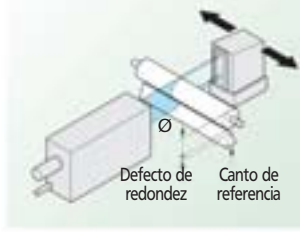
Medición continua e integrada en el proceso de producción, de fibras de vidrio e hilos finos



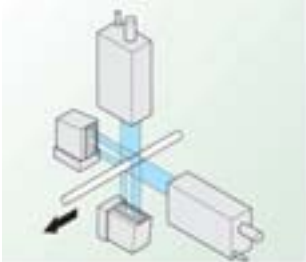
Medición de diámetros exteriores en piezas cilíndricas



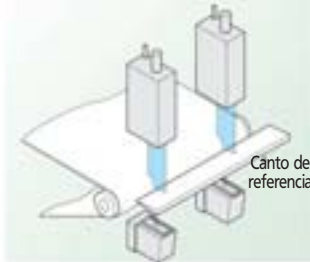
Medición de diámetros exteriores y ovalidad en piezas cilíndricas



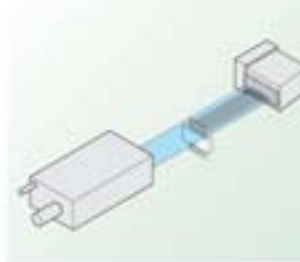
Mediciones de los ejes X e Y de cables y madejas de fibras



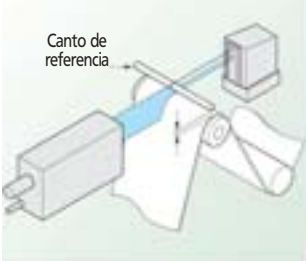
Medición de irregularidades por ejemplo en láminas o tiras



Medición de distancias entre contactos de conexión con chips IC



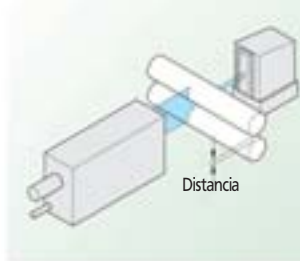
Medición de grosor de películas y tiras (Medición de espesor en láminas)



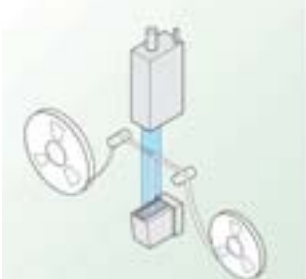
Medición de concentricidad de placas láser o magnéticas



Medición de una distancia entre rodillos



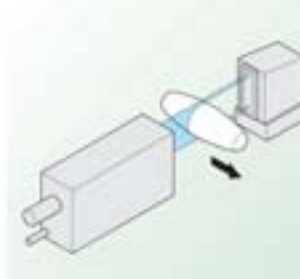
Medición de anchuras de tiras o películas



Medición de diámetros exteriores de rodillos / cilindros de mayor tamaño



Medición de formas de pieza



Micrómetro Láser Scan – Aplicación –

El verificador láser para medir árboles está provisto de los sistemas de edición por láser de Mitutoyo LSM-503 o LSM-506. La medición de la longitud se realiza mediante una regla graduada de vidrio de Mitutoyo. Los ejes longitudinal y giratorio con accionamiento motriz. El programa de medición permite la confección de un sencillo programa de aprendizaje mediante el contorno detectado de la pieza. Medición fácil de todas las medidas exteriores relevantes para piezas a torneado, como diámetro, distancias, gargantas o ángulo cónico. En el proceso CNC es posible repetir los programas de medición memorizados. La software analítica Statpak-WIN de Mitutoyo permite el archivo y el análisis estadístico de los resultados de la medición.

Serie 544

Verificadores Láser para la medición de árboles



544-032

Datos técnicos

Repetibilidad en mediciones de diámetro: 1 μm
 Repetibilidad en mediciones de distancias: 10 μm

Micrómetro Láser Scan, unidades de medición



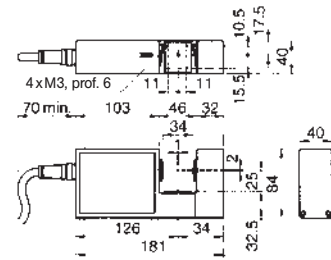
Datos técnicos

Unidad de lectura apropiada para LSM-500 H = LSM-5100 / LSM-6100 ver página 347

Serie 544 LSM-500 H



544-453



Nº	Modelo	Tipo láser	Clase de protección	Capacidad	Lectura (ajustable)
544-553*	LSM-500H	Visible (650 nm)	Clase IEC 2	0,005-2 mm	0,01 μm-10 μm

* Clase de protección IP-64

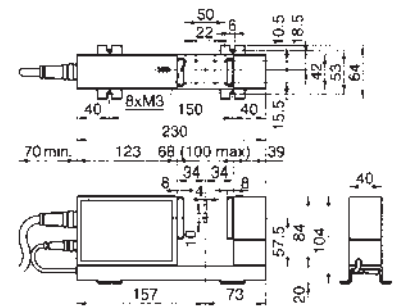
Datos técnicos

Unidad de lectura apropiada para LSM-501 H = LSM-5100 / LSM-6100 ver página 347

Serie 544 LSM-501 H



544-456



Nº	Modelo	Tipo láser	Clase de protección	Capacidad	Lectura (ajustable)
544-556*	LSM-501 H	Visible (650 nm)	Clase IEC 2	0,05-10 mm	0,01 μm-10 μm

* Clase de protección IP-64

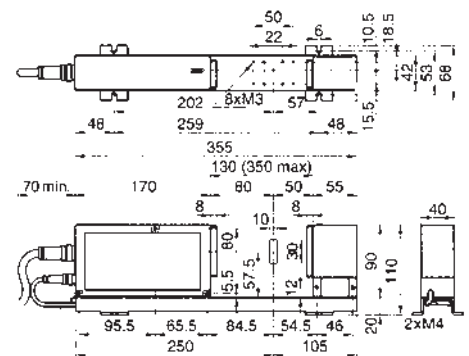
Datos técnicos

Unidad de lectura apropiada para LSM-503 H = LSM-5100 / LSM-6100 ver página 347

Serie 544 LSM-503 H



544-459



Nº	Modelo	Tipo láser	Clase de protección	Capacidad	Lectura (ajustable)
544-559*	LSM-503 H	Visible (650 nm)	Clase IEC 2	0,3-30 mm	0,02 μm-100 μm

* Clase de protección IP-64

Para información más detallada sobre estos y otros productos consulte los prospectos de producto a través de Internet, en la dirección www.mitutoyo.de, o solicite información en el teléfono 943 74 40 00 o por fax, en el 943 74 39 02.

Micrómetro Láser Scan, unidades de medición

Serie 544
LSM-506 H



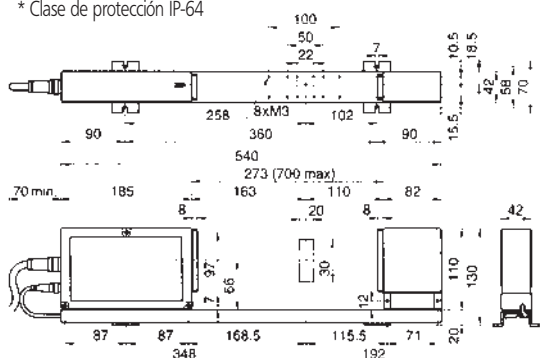
544-473

Datos técnicos

Unidad de lectura apropiada
para LSM-506 H = LSM-5100 / LSM-6100
ver página 347

N°	Modelo	Tipo láser	Clase de portección	Capacidad	Lectura (ajustable)
544-573*	LSM-506 H	Visible (650 nm)	Clase IEC 2	1-60 mm	0,05 μm-100 μm

* Clase de protección IP-64



Serie 544
LSM-512 H



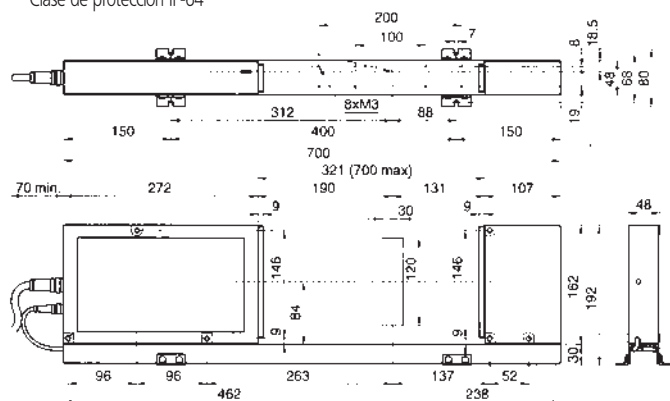
544-476

Datos técnicos

Unidad de lectura apropiada
para LSM-512 H = LSM-5100 / LSM-6100
ver página 347

N°	Modelo	Tipo láser	Clase de portección	Capacidad	Lectura (ajustable)
544-576*	LSM-512 H	Visible (650 nm)	Clase IEC 2	1-120 mm	0,1 μm-100 μm

* Clase de protección IP-64



Para información más detallada sobre estos y otros productos consulte los prospectos de producto a través de Internet, en la dirección www.mitutoyo.de, o solicite información en el teléfono 943 74 40 00 o por fax, en el 943 74 39 02.

Micrómetro Láser Scan LSM-902

Micrómetro Láser Scan con un campo de medición de 25 mm.

Uno de los micrómetros Láser Scan más precisos actualmente en su clase.

Gracias a su buena repetibilidad en mediciones de espigas cilíndricas, calibres límite, rodamientos de rodillos, ejes y demás piezas de precisión, garantiza la satisfacción del usuario.

Un diodo láser de nuevo desarrollo minimiza los errores que se producen por influencia de la temperatura.

Una combinación de lente de alto desarrollo y la utilización de un método especial de compensación reducen el error de linealidad y de posicionado.

Serie 544

Incl. unidad de lectura LSM-6900 con elevada cadencia de escaneado



544-495 D + 02AGD280

Nº	Modelo	Tipo láser	Clase de protección	Capacidad	Lectura
544-495 D	LSM-902 + LSM-6900	Visible (650 nm)	Clase IEC 2	0,1-25 mm	0,01 μm

Serie 544

LSM-6900

Visualizador de cotas (equipo de sobremesa) (solamente utilizable con LSM-902)



LSM-6900

Datos técnicos

Precisión de repetibilidad (2σ):	$\pm 0,05 \mu\text{m}$
Linealidad (todo de capacidad de medición):	$\pm 0,5 \mu\text{m}$
Linealidad (capacidad de medición reducido):	$\pm (0,3 + 0,1\Delta D) \mu\text{m} *1$
Anchura del rayo láser:	40 μm
Número de scans:	800 scan / segundo
Campo de medición:	$\pm 1,5 \text{ mm} \times 25 \text{ mm}$

* 1 Diferencia de diámetro con la pieza maestra

Para información más detallada sobre estos y otros productos consulte los prospectos de producto a través de Internet, en la dirección www.mitutoyo.de, o solicite información en el teléfono 943 74 40 00 o por fax, en el 943 74 39 02.

Micrómetro Láser Scan, unidades de lectura

Datos técnicos

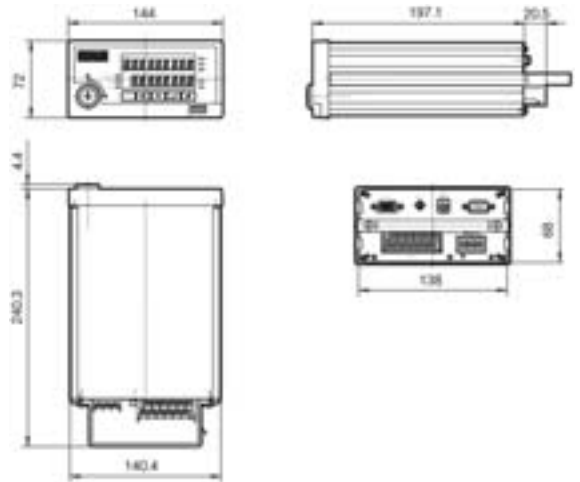
Nº 544-039 LSM-5100
Consumo de energía: + 24 V AC/DC
Interfaz/Salida de datos: RS-232 C
I/O
analógico

Serie 544

LSM-5100
Visualizador integrable



544-039



Datos técnicos

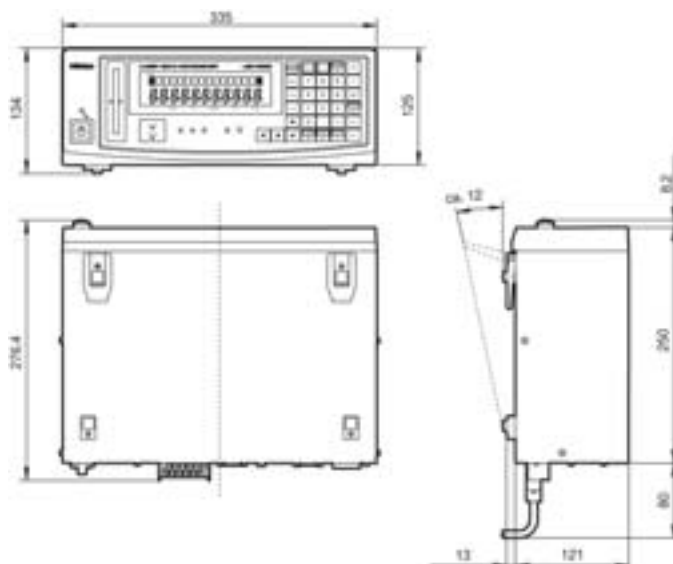
Nº 544-069 D LSM-6100
Consumo de energía: mediante conexión de red
230 V
Interfaz/Salida de datos: RS-232 C
I/O
analógico

Serie 544

LSM-6100
Visualizador de sobremesa



544-069 D



Para información más detallada sobre estos y otros productos consulte los prospectos de producto a través de Internet, en la dirección www.mitutoyo.de, o solicite información en el teléfono 943 74 40 00 o por fax, en el 943 74 39 02.

Micrómetro Láser Scan

Funciones ejecutables con los visualizadores

Serie 544

	LSM-5100 Aparato integrable	LSM-6900 LSM-6100 Aparato multifuncional	LSM-9506 Aparato compacto
Funciones			
Selección de segmentos (Seg. 1 – Seg. 7)	●	●	●
Selección de cantos (1–255 Posiciones)	●	●	●
Media aritmética (1–2048 Scans)	●	●	●
Desviación del valor medio (32–2048 Scans)	●	●	●
Memoria para condiciones de medición (Progr. 0–Progr. 9)	—	●	●
Valoración BIEN/±NO BIEN	●	●	●
Selección de tolerancias múltiples (1–6)	—	●	●
Valoración en grupo	—	●	●
BIEN/±NO BIEN y señal análogo de salida en el módulo de reserva	●	●	—
Puesta a cero	●	●	●
Introducción dislocación offset	●	●	●
Ajuste del valor de referencia	●	●	●
Anillo maestro	●	●	●
Eliminación de datos anormales	●	●	●
Reconocimiento automático de la pieza	●	●	●
Mediciones en pruebas al azar (Prueba 2–999)	●	●	●
Cálculos estadísticos (MAX, MIN, Gama, media, σ)	□	●	●
Intervalos de salida de datos (1s–999s)	●	●	●
Medición automática con reconocimiento de cantos	●	●	●
Medición de piezas transparentes (Seg. 1–Seg. 3)	●	●	●
Medición simultánea (DUAL)	—	●	●
Medición de hilos ultrafinos (con LSM-500 H)	●	●	—
Medición con dos verificadores	—	●	—
Visualización de la posición de la pieza	●	●	●
Función de tecla de enclavamiento	●	●	●
Calibrado doble (HIGH y LOW)	●	●	●
Reconocimiento del número de modelo	●	●	—
Selección de la graduación digital	●	●	●
Cambio mm/pulgadas	●	●	●
Indicación del lugar de los miles mediante punto/coma	●	●	●
Selección de los dígito tras la coma	●	●	●
Control de la fuerza del láser	●	●	●
Scanning control signal connector	●	●	●
Mando a distancia	●	●	●
Salida SPC (Digimatic)	—	▲	●
Interfaz RS-232 C	●	●	●
Interfaz I/O	●	●	—
Salida análoga de la señal	●	●	—
2. interfaz I/O con conexión análoga	—	▲	—
Interfaz BCD	—	▲	—
Interfaz GP-IB	—	▲	—
Pedal-interruptor	—	▲	▲
Termo-impresora	▲	▲	▲
Dual Unit	—	▲	—

● Accesorio standard

▲ Accesorio optional

— No previsto

□ Sólo en conexiones de un ordenador externo a través de interfaz RS-232 C

Accesorios opcionales para micrómetros Láser Scan

Serie 544

	Referencia	Denominación	A utilizar con:
	02AGD110	Juego de calibrado Ø 0,1 mm, Ø 2 mm	LSM-500 (H)
	02AGD120	Juego de calibrado Ø 0,1 mm, Ø 10 mm	LSM-501 (H)
	02AGD130	Juego de calibrado Ø 1,0 mm, Ø 30 mm	LSM-503 (H)
	02AGD140	Juego de calibrado Ø 1,0 mm, Ø 60 mm	LSM-506 (H)
	02AGD150	Juego de calibrado Ø 20 mm, Ø 120 mm	LSM-512 (H)
	02AGD170	Juego de calibrado Ø 1,0 mm, Ø 60 mm	LSM-9506
	02AGK400	Tarjeta adicional para empleo Dual	LSM-6900/6100
	02AGC840	Salida Digimatic	LSM-6900/6100
	02AGC880	Complemento I/O & interfaz análogo	LSM-6900/6100
	02AGC910	Interfaz BCD	LSM-6900/6100
	02AGC940	Interfaz GP-IB	LSM-6900/6100
	02AGC330A	Cable de señal de salida (5 m)	Todos los modelos LSM
	02AGC330B	Cable de señal de salida (10 m)	Todos los modelos LSM
	02AGC150A	Cable de señal de salida (1 m)	Todos los modelos LSM*
	02AGC150B	Cable de señal de salida (3 m)	Todos los modelos LSM*
	02AGC150C	Cable de señal de salida (5 m)	Todos los modelos LSM*
	936937	Cable de señal SPC (1 m)	LSM-6900/6100 / LSM-9506
	02AGD400	Juego de soporte ajustable	LSM-501 (H)
	02AGD490	Juego de soporte ajustable	LSM-503 (H)
	02AGD520	Juego de soporte ajustable	LSM-506 (H)
	02AGD680	Juego de soporte ajustable	LSM-9506
	02AGD270	Juego de soporte	LSM-902
	02AGD280	Juego de soporte ajustable	LSM-902
	02AGD440	Apoyo central	LSM-501 (H) / 503 (H)
	02AGD580	Apoyo central	LSM-506 (H) / 9506
02AGD450	Bloque V ajustable	LSM-501 (H) / 503 (H)	
02AGD590	Bloque V ajustable	LSM-506 (H) / 9506	
	02AGD200	Guía para medición de alambres	LSM-500 (H)
	02AGD210	Guía para medición de alambres	LSM-501 (H)
	02AGD220	Dispositivo de soplado	LSM-500 (H)
	02AGD230	Dispositivo de soplado	LSM-501 (H)
	02AGD240	Dispositivo de soplado	LSM-503 (H)
	02AGD250	Dispositivo de soplado	LSM-506 (H)
	02AGD260	Dispositivo de soplado	LSM-512 (H)
	957608	Filtro de aire	Todos los modelos LSM
	02AGD600C	Termo-impresora	Todos los modelos LSM

* excepto LSM-500 / 500N